

**FUTURA** LA SCUOLA  
PER L'ITALIA DI DOMANI



**ISTITUTO COMPRENSIVO STATALE**  
*Salvatore Colonna*



Scuola dell'Infanzia - Scuola Primaria "E. DE AMICIS" Scuola Secondaria di I grado "I. FALCONIERI"  
Via Gramsci - 73047 MONTERONI DI LECCE - tel. Presidenza e FAX 0832/327084, Uffici 0832/323556  
e-mail: leic84100@istruzione.it leic84100@pec.istruzione.it C.F. 80012360758

## Capitolato Tecnico

### “Insieme verso il futuro”

**CUP: F34D23000440001 - CNP: MAC1I3.2-2022-961-P-21668**

Nell’ambito del progetto “Insieme verso il futuro”, l’Istituto Comprensivo “S. Colonna” Primo Polo di Monteroni di Lecce intende creare alcuni ambienti di apprendimento e acquisire le relative attrezzature per potenziare e arricchire gli spazi didattici delle Scuole Primaria e Secondaria dell’Istituto.

Lo scopo del progetto è quello di favorire l’apprendimento delle alunne e degli alunni, lo sviluppo delle loro abilità e delle potenzialità di relazione, autonomia, creatività, attraverso l’impiego di metodologie didattiche innovative ed inclusive, così da superare anche disuguaglianze, barriere territoriali, economiche, sociali e culturali.

Il progetto prevede l’allestimento degli ambienti di apprendimento attraverso l’acquisto di arredi e attrezzature didattiche coerenti con gli obiettivi educativi per alunni e alunne della fascia 6-14 anni. I dettagli della fornitura sono indicati di seguito. Le specifiche riportate in questo documento sono state definite sulla base del sopralluogo effettuato verso le sedi coinvolte nel progetto, tutte situate in Monteroni di Lecce, e in base alle necessità dei plessi coinvolti e di seguito elencati.

La fornitura dovrà essere rispondere perfettamente a tutte le prescrizioni delle vigenti normative in materia e, in particolare, a quelle relative alla normativa sulla sicurezza nei luoghi di lavoro.

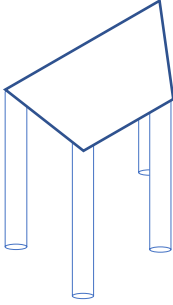
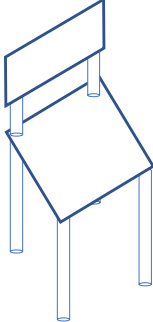
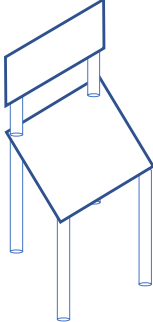
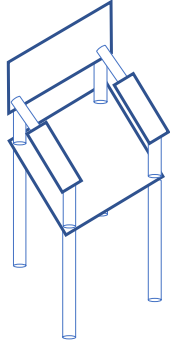
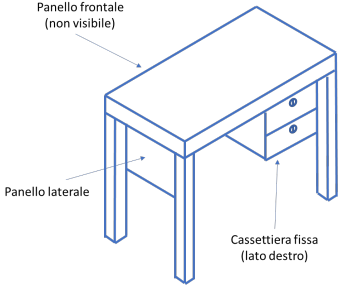
Le apparecchiature fornite devono essere munite dei marchi di certificazione riconosciuti da tutti i paesi dell’Unione Europea e devono essere conformi alle norme relative alla compatibilità elettromagnetica. Il fornitore dovrà garantire la conformità delle apparecchiature alle normative CEI o ad altre disposizioni internazionali riconosciute e, in generale, alle norme legislative, regolamentari e tecniche disciplinanti i componenti e le modalità di impiego delle apparecchiature medesime ai fini della sicurezza degli utilizzatori.

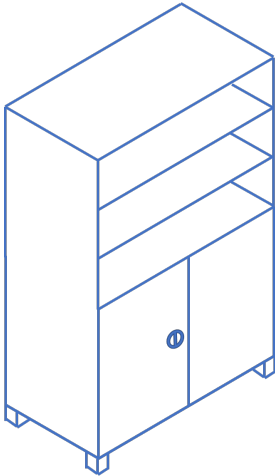
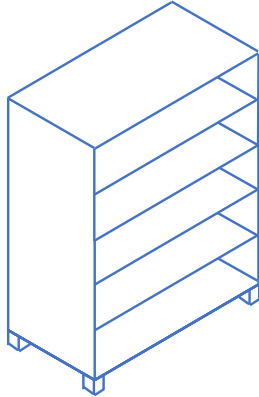
È richiesta, inoltre, la conformità degli arredi per ufficio ai criteri ambientali minimi (CAM) in vigore, così come previsto dagli art. 18 della legge 221/2015, art. 34 del D.Lgs. 50/2016, D.M. 254/2022 (su G.U. 184/2022) e successive modifiche e integrazioni. L’offerente dovrà fornire le opportune certificazioni che avvalorano tale conformità per prodotti che corrispondono ad almeno il 50% del valore della fornitura.

Le attrezzature previste dalla fornitura si intendono nuove di fabbrica e devono essere già pronte all’uso: gli eventuali interventi richiesti per rendere operative tali apparecchiature sono a carico del fornitore.

I requisiti minimi della fornitura in oggetto sono definiti dal dettaglio tecnico di seguito riportato. Salvo non indicato diversamente:

- le dimensioni orientative (in cm) dei singoli elementi sono riportate nell’ordine: larghezza (L) x spessore (P) x altezza (H);
- per quanto riguarda gli arredi, è richiesto l’impiego di pannelli di legno nobilitato melamminico;
- per quanto riguarda gli arredi, il colore dei fianchi, dei fondi, delle mensole, degli schienali è grigio chiaro.

Quantità	DESCRIZIONE	SCHEMA GRAFICO
54	<p><b><u>TAVOLO TRAPEZOIDALE</u></b>  Tavolo a base trapezoidale multistrato, con telaio in alluminio 9006 laminato colorato neutro  Dimensioni lati di base: cm 86 x 50 x 30  Altezza: cm 76  Telaio: T40  Vertici di base smussati</p>	
27	<p><b><u>SEDIA GIALLA</u></b>  Sedia con seduta e schienale in propilene di colore giallo  Telaio in alluminio 9006 laminato  Dimensioni seduta: cm L40 x P40 x H46  Dimensioni schienale: cm L40 x H20  Telaio: T25  Vertici di seduta e schienale smussati</p>	
27	<p><b><u>SEDIA VERDE</u></b>  Sedia con seduta e schienale in propilene di colore verde  Telaio in alluminio 9006 laminato  Dimensioni seduta: cm L40 x P40 x H46  Dimensioni schienale: cm L40 x H20  Telaio: T25  Vertici di seduta e schienale smussati</p>	
3	<p><b><u>POLTRONCINA</u></b>  Poltroncina per cattedra con seduta, braccioli e schienale in propilene, colorati in verde oppure in giallo  Telaio in alluminio 9006 laminato  Dimensioni seduta: cm L40 x P40 x H46  Dimensioni schienale: cm L40 x H20  Telaio: T25  Vertici di seduta e schienale smussati</p>	
3	<p><b><u>CATTEDRA</u></b>  Cattedra con 2 cassetti, struttura grigio chiaro, piano colore latte, con 2 pannelli laterali e un pannello frontale  cm L140 x P70 x H76</p>	

11	<p><b><u>ARMADIO CON ANTE GIALLE</u></b>          Armadio con serratura e mezzo ante inferiore colore giallo          con 4 ripiani e serratura          Dimensioni: cm L104 x P43 x H200</p>	
11	<p><b><u>ARMADIO CON ANTE VERDI</u></b>          Armadio con serratura e mezzo ante inferiore colore verde          con 4 ripiani e serratura          Dimensioni: cm L104 x P43 x H200</p>	
1	<p><b><u>ARMADIO A GIORNO GIALLO</u></b>          Armadio a giorno con 4 ripiani colore giallo          Dimensioni: cm L104 x P43 x H200</p>	
1	<p><b><u>ARMADIO A GIORNO VERDE</u></b>          Armadio a giorno con 4 ripiani colore verde          Dimensioni: cm L104 x P43 x H200</p>	

Il progettista

Prof. Cosimo Palazzo

